

Bruger- vejledning



Justering & betjening
Pleje & vedligehold
Udluftning & indeklima

Garanti

Rationel Vinduer A/S er tilsluttet DVV (Dansk Vindues Verifikation) se mere på www.vinduesindustrien.dk. DVV foretager løbende kontrol for at sikre, at produkter og produktion som minimum overholder Vinduesindustriens Tekniske Bestemmelser.

Vinduesindustriens garantibestemmelser dækker alle Rationels produkter. Ruder er omfattet af Glasindustriens garanti mod fejl mellem glassene (1 år) og mod punkterede ruder (10 år).

Garantien dækker	Periode
Vinduer, terrasse-, vindues-, facade- og skydedøre i følgende serier: Rationel AURAPLUS (Basic & Premium) og Rationel FORMAPLUS (Basic & Premium)	10 år
Vinduer, terrasse-, vindues- og facadedøre i følgende serier: Rationel AURA (Basic & Premium) og Rationel FORMA (Basic & Premium)	5 år
Funktionsdele: Pladedøre, træbundstykker, fyldinger i træ, beslag og hængsler	5 år
Elektroniske produkter/tilbehør (f.eks. windowmaster, greb og cylindre)	2 år

Garantien gælder fra produktionstidspunktet og omfatter fabrikations- og materialefejl på vinduer og døre, der er leveret og anvendt i Danmark (ekskl. Færøerne, Island og Grønland). Skyldes en fejl forkert betjening eller manglende pleje, dækker garantien ikke.

En eventuel reklamation på produktet skal rettes til den håndværker eller forhandler, hvor du har købt dine vinduer og døre. Du kan også anmelde fejlen på rationel.dk. Ved reklamation skal du oplyse dit ordrenummer. Du finder ordrenummeret i afstandsprofilen mellem glaslagene. Nummeret er 7-cifret og står foran en skrånstreg.

Er årsagen til reklamationen fejlagtig montage, skal reklamationen rettes til den håndværker, som har monteret dine elementer.

Tillykke med dine nye vinduer & døre fra Rationel

For at sikre længst mulig holdbarhed af dine vinduer og døre, er det vigtigt, at du løbende plejer og vedligeholder dine produkter. Det kan du læse mere om i denne folder.

Del dine vinduer/døre med os

Vi vil så gerne se dine vinduer og døre, når de er monteret.

Har du fotos af dit projekt - eventuelt både før og efter, så del dem gerne med os på instagram eller send en mail.



#rationel



rationel@rationel.dk

Vi håber, at du får stor glæde af dine nye vinduer og døre.

Med venlig hilsen

Rationel Vinduer A/S

Pleje & vedligehold

For alle Rationels produkter gælder nogle generelle retningslinjer for pleje og brug, som skal imødekommes for at opretholde garantien. Dog skal du være opmærksom på, at graden af pleje og vedligehold af vinduets/dørens udvendige side afhænger af, om du har valgt træ (Rationel AURA/FORMA), eller træ/alu (Rationel AURAPLUS/FORMAPLUS).

Udvendig pleje af træ

Trævinduer og -døre kræver vedligehold, men ikke meget, hvis blot arbejdet bliver gjort i tide. Hold regelmæssigt øje med, om der er ved at opstå revnedannelser i den udvendige overfladebehandling. Det gælder især syd- og vestvendte facader, karnpartier o.lign. hvor solens stråler er hårde ved træværk af alle slags. Huse uden udhæng er også i højere grad udsatte. Opstår der først en revne i malingen, har man inviteret fugten indenfor, og nedbrydningen af træet er begyndt.

Derfor skal vinduerne og dørene efterses en gang årligt, og udbedringer af overfladen skal foretages på de steder, hvor det er tiltrængt. Træfugtigheden bør ligge på 12% +/-2% og lufttemperaturen omkring 10-20 grader. Træfugtigheden kan måles med en fugtighedsmåler, som kan købes hos de fleste farvehandlere eller byggemarkeder for få penge. Start ikke arbejdet inden natduggen er væk, og afslut tidsnok til at malingen kan være "håndtør", inden duggen falder igen.

Til efterbehandlingen anbefales det at anvende en dækkende maling enten vand- eller oliebaseret i den relevante farve. Fra fabrikken er anvendt vandbaseret maling i glans 20.

I øvrigt skal karm og ramme vaskes af mindst 2 gange årligt. Det fjerner snavs og anden forurening, der på sigt nedbryder overfladen. Gør det til en vane at vaske karm og ramme i forbindelse med rengøring af glasset. Brug vand tilsat et mildt pH-neutralt rengøringsmiddel.

Udvendig pleje af aluminium

Har du valgt vinduer og døre af træ/alu, er vedligehold meget begrænset. Du kan nøjes med at vaske den udvendige del et par gange om året. Allerbedst er det, hvis du gør det til en vane også at vaske karm og ramme i forbindelse med rengøring af glasset.

Har vinduet eller døren været udsat for hærværk eller anden fysisk skade, kan du fjerne mindre ridser i aluminium med et polermiddel, dog ikke på matte (glans 30) og granit overflader. Ved dybe ridser, der går igennem overfladen ind til det rå aluminium, sker der automatisk en oxydering, der lukker "såret" og forhindrer yderligere oxidering. Den slags skader er vanskelige at reparere med maling, uden at det bliver synligt. Så vores råd er: Lev med ridsen. Den påvirker ikke vinduets lange levetid.

Pleje af pladedøre

Dørpladens udvendige side males med diffusionsåben maling hvert tredje år eller efter behov.

Indvendig pleje af træ

Den indvendige del af vinduet kræver reelt ingen pleje for at sikre holdbarheden.

I de fleste rum vil der dog være behov for at fjerne skidt og snavs fra karm og ramme. Hyppigheden afhænger af den belastning, rummet er udsat for. Rengøringen foretages med klud og mildt pH-neutralt sæbevand.

Pleje af tætningslister

Tætningslister kræver ingen vedligehold ud over almindelig rengøring efter behov. Brug en klud med lidt siliconeplejemiddel, så forbliver listerne bløde. Det er alt.

Hvis du på et tidspunkt ønsker at give dine vinduer en ny farve, skal du passe på ikke at få maling på tætningslisterne. Hvis det sker, vil de nemlig miste den fleksibilitet, der er nødvendig, for at vinduet eller døren kan lukke tæt.

Rengøring af vinduer

Det er en smagssag, hvor ofte man vil pudse sine vinduer, men glæden ved at kigge gennem nypudsede vinduer er stor når man får det gjort. Brug en blød børste og en skraber – og anvend mildt sæbevand eventuelt tilsat et afspændingsmiddel, der hindrer dannelse af kalkpletter.

Rudemærkater kan fjernes ved at opbløde dem i vand. Rester fra rudemærkater eller andre mærker kan eventuelt fjernes med nænsom brug af rens til keramiske kogeplader.

Smøring af beslag

Beslagdelene kræver ikke megen pleje. Det vil dog være fornuftigt at give de bevægelige beslagdele et par dråber syrefri olie et par gange om året, så de fortsat bevæger sig ubesværet. Brug syrefri olie som eksempelvis symaskineolie. På sidestyret/sidevendevinduer skal bruges Interflon Finelube (teflonspray).

For elementer placeret på udsatte steder, fx kystnære områder, må det forventes, at smøreintervallerne er væsentlig kortere end én gang om året. Under ekstreme forhold kan en udskiftning af udsatte beslagdele blive nødvendig efter en årrække.

Desuden skal du sørge for at holde snavs væk fra de forskellige glideskinner, som nogle vinduestyper er forsynet med. Så vil du altid have vinduer, der er fuldt funktionsdygtige.

Justering

Vær opmærksom på, at daglig brug og slitage med tiden kræver justering af beslagene i dine vinduer og døre. Derfor bør oplukkelige elementer efterses årligt og justeres efter behov for at sikre, at rammen er korrekt placeret i karmen, og at den lukker tæt.

Udluftning & indeklima

Udluftning

Nye vinduer er tætte. Den kendsgerning kræver ofte en anden adfærd, end den du havde, da du måske levede med gamle og utætte vinduer. De sørgede nemlig selv for en naturlig ventilering af huset – også på tider, hvor du ikke ønskede det.

Det nye er, at det nu er dig, der skal sørge for, at der bliver luftet ud. Og det er en myte, at det koster masser af energi og penge at foretage en grundig udluftning. Du skal blot gøre det på den rigtige måde.

Luk et vindue eller en dør helt op – og helst, så der opstår gennemtræk. På den måde skifter du den varme, fugtige indeluft ud med en kold og tør luft udefra på under 10 minutter. På den korte tid sker der ingen nedkøling af rummets tunge ting som møbler, vægge, gulve o.lign. – og energitabet er så lille, at det næppe kan registreres. Især i nyt byggeri er udluftning vigtig. Byggefugten fra mur og gulv kan blive siddende i op til 24 måneder.

Hvis du foretager en grundig udluftning et par gange om dagen – fx om morgenen i soverum og badeværelse, om aftenen i køkken, alrum og stue – så er du med til at sikre et behageligt og sundt indeklima for dig og din familie.

Dug på ruder

Dug på ruden er ofte et sikkert tegn på manglende udluftning. Men det er ikke altid tilfældet. Det kommer nemlig helt an på, om duggen sidder på indersiden, ydersiden eller mellem de to stykker glas i termoruden.

Dug på udvendig side af ruden

– et positivt problem

Dug på ruden er et positivt problem, hvis blot den sidder på rudens yderside. Så er det nemlig bevis på, at ruden er en energirude, og at den fungerer efter hensigten.

I forbindelse med visse vejrtyper – fx en frostklar nat, hvor varmeudstrålingen fra jorden ud i luften er stor, kan der opstå perioder i de tidlige morgentimer, hvor energirudens ydre overflade er koldere end den udendørs luft. Det resulterer i dugdannelse midt på rudens yderside. Duggen forsvinder igen, når den udvendige lufttemperatur stiger i løbet af dagen.

Denne dugdannelse skyldes energiruden, hvor det inderste stykke glas er forsynet med en ikke synlig belægning, der reflekterer varmen tilbage til lokalet. Samtidig er rummet mellem rudens to stykker glas fyldt med en inaktiv luftart, argon, der også medvirker til, at varmen indefra ikke når ud til det yderste stykke glas og varmer det op. Derfor er det muligt, at energirudens yderside kan blive koldere end den udendørs luft. Dug på den udvendige side kan ikke opstå på de traditionelle, gammeldags termoruder, hvor der altid slipper en del varme ud gennem ruden og opvarmer det yderste lag glas.

Dug på indvendig side af ruden

– luft ud!

Sidder duggen derimod på den indvendige side, er det et tegn på, at den relative fugtighed inde i boligen er for høj og bør nedbringes, hvis man vil undgå råd og fugtskader samt et dårligt indeklima. Læs mere underafsnittet udluftning.

Dug mellem de to stykker glas

– ruden er punkteret!

Endelig kan der forekomme dug inde i ruden mellem de to stykker glas. Det er et sikkert tegn på, at ruden er punkteret, og at den bør skiftes ud.

Fingerskarret træ

Rationel anvender fingerskarret træ i produktionen af vinduer og døre. Det betyder, at vi har fjernet alle væsentlige knaster fra træet for at forhindre knastudtræk. Forekommer der på trods af dette knastudtræk, skyldes det, at træ er et levende materiale, der arbejder over året.

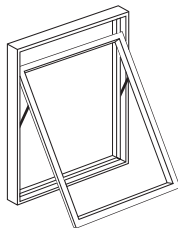
Knastudtræk kan afhjælpes på følgende måder:

- Tag en blød klud vædet med husholdningssprit og tør med blød hånd på udtrækket. Vask efter med rent vand.
- Harpiks, der er krystalliseret, kan fjernes med en stiv børste eller skræbes bort.
- Hvis den malede overflade er blevet beskadiget under processen, slibes området med fint sandpapir, og ny maling påføres med en blød pensel eller kortluvet rulle.

Betjening & justering af Rationel vinduer og døre

Topstyret vindue

Rationel AURA & AURAPLUS
Rationel FORMA & FORMAPLUS



Betjening - paskvilgreb

Vinduet betjenes med grebet, der aktiverer en lukkemekanisme, som gør det muligt at:

- 1) åbne
- 2) lukke
- 3) sætte vinduesrammen i ventilationsstilling*

Til ventilation kan du benytte ventilationsstillingen ved at dreje grebet i vandret stilling, så lukkemekanismen fanger det yderste af de to huller i beslaget, der er placeret i bundkarmen. Herved fastholdes rammen samtidig med, at der opstår en luftspalte, som tillader en begrænset mængde luft at komme ind ad vinduet.

Du skal være opmærksom på, at det ikke er alle forsikrings-selskaber, der dækker indbrud, hvis vinduet står i ventilationsstilling. Forhør dig hos dit eget forsikrings-selskab.

Betjening - anverfer

Vinduet åbnes og lukkes med anverfere (se illustration **A**).

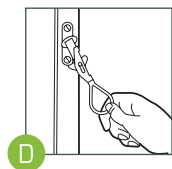
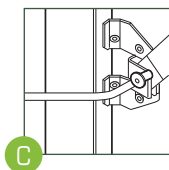
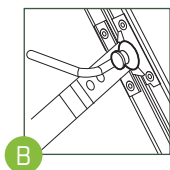
Justering

Det topstyrede vindue leveres med en justerbar friktionsbremse. Friktionsbremsen skal løbende justeres.

Skulle der i forbindelse med isætning eller senere opstå behov for at justere rammens placering i karmen, gøres det let ved at dreje på justeringskruen, der findes i hver side af rammen (illustration **B**). Hertil anvendes en 5 mm unbraconøgle. Friktionen justeres ved at stramme eller løsne skruen i karmen med en 4 mm unbraconøgle (illustration **C**).

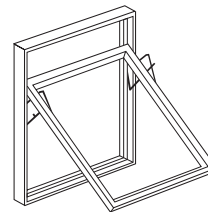
Justering - anverfer

Anverfere strammes eller slækkes ved at dreje på øskenen (se illustration **D**).



Topvende vindue

Rationel AURA & AURAPLUS
Rationel FORMA & FORMAPLUS



Betjening

Vinduet betjenes med grebet, der aktiverer en lukkemekanisme, som gør det muligt at:

- 1) åbne
- 2) lukke
- 3) sætte vinduesrammen i ventilationsstilling*
- 4) vende vinduesrammen til pudsestilling

Du kan sætte rammen i ventilationsstilling ved at dreje grebet i vandret stilling, så lukkemekanismen fanger det yderste af de to huller i beslaget, der er placeret i sidekarmene. Herved fastholdes rammen samtidig med, at der opstår en luftspalte, som tillader en begrænset mængde luft at komme ind ad vinduet.

Du skal være opmærksom på, at det ikke er alle forsikrings-selskaber, der dækker indbrud, hvis vinduet står i ventilationsstilling. Forhør dig hos dit eget forsikrings-selskab.

Vendevinduet kan vende rundt, så ydersiden af vinduet kan pudses indefra. Af sikkerhedsmæssige årsager har vinduet en indbygget åbningsbegrænser, der forhindrer vinduet i at åbne mere end ca. 5 cm. For at udløse åbningsbegrænseren (illustration **A**), trækkes rammen ca. 1/2 cm tilbage, tryk herefter på den bagerste del af begrænseren og skub rammen ud.

Vinduet har også en pudsesikring** (illustration **B**), ved pudse-går vinduet automatisk i indgreb, når det er vendt helt rundt. For at udløse denne åbnes vinduet yderligere, hvorefter åbningsbegrænser manuelt kan vippe ud af indgreb og vinduet kan nu lukkes.

Begynd aldrig at pudse ruden, før du har sikret dig, at pudsesikringen er aktiveret!

Betjening - anverfer

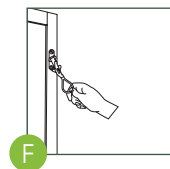
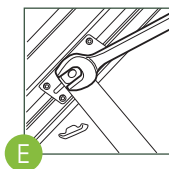
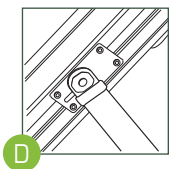
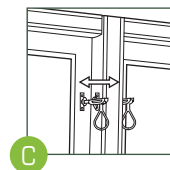
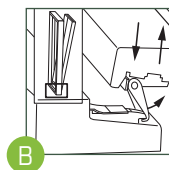
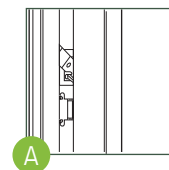
Vinduet åbnes og lukkes med anverfere (se illustration **C**).

Justering

Skulle der i forbindelse med isætning eller senere opstå behov for at justere rammen i karmen, gøres det ved at dreje på justeringsnitten midt på siderammen i begge sider (illustration **D**). Her til skal du anvende en 22 mm gaffelnøgle. For at kunne komme ordentligt til bør den nærliggende plastbrik fjernes under justering (illustration **E**).

Justering - anverfer

Anverfere strammes eller slækkes ved at dreje på øskenen (se illustration **F**).

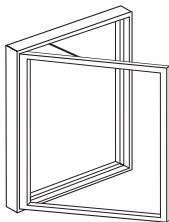


* Kun på elementer større end karmbredde 530mm.

** Ved bredder over 1200mm er der en pudsesikring i hver side.

Sidehængt vindue

Rationel AURA & AURAPLUS
Rationel FORMA & FORMAPLUS



Betjening - paskvilgreb

Vinduet betjenes med grebet, der aktiverer en lukkemekanisme, der gør det muligt at:

- 1) åbne
- 2) lukke
- 3) sætte vinduesrammen i ventilationsstilling*

Det sidehængte vindue leveres med en grebsbetjent friktionsbremse**, der kan fastholde vinduesrammen i en vilkårlig, åben stilling.

Den grebsbetjente friktionsbremse aktiveres ved, at du drejer grebet til lodret stilling, når du har åbnet vinduet til det punkt, hvor du ønsker at fastholde det. Ved stærk blæst skal du lukke vinduet eller sikre, at rammen ikke åbner u hensigtsmæssigt meget og bliver beskadiget.

Du kan sætte rammen i ventilationsstilling ved at dreje grebet i lodret stilling*, så lukkemekanismen fanger det yderste af de to huller i beslaget, der er placeret i sidekarmene. Herved fastholdes rammen samtidig med, at der opstår en luftspalte, som tillader en begrænset mængde luft at komme ind ad vinduet.

Du skal være opmærksom på, at det ikke er alle forsikrings-selskaber, der dækker indbrud, hvis vinduet står i ventilationsstilling. Forhør dig hos dit eget forsikrings-selskab.

Vinduer med to vinduesrammer kan, for at opfylde krav til brandredning, være forsynet med en slagliste eller gående post, der sidder fast på den stående ramme, og som derfor følger med ud, når rammen åbnes. Grebet på den stående ramme er med børnesikring.

Betjening - anverfer

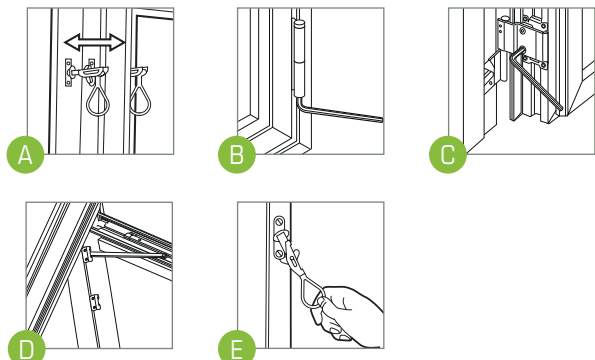
Vinduet åbnes og lukkes med anverfere (se illustration **A**). Ved den gående post er grebet skjult i falsen.

Justering

Skulle der opstå behov for at justere rammens placering i karmen højdemæssigt, gøres det ved at dreje justerings-skruen på undersiden af det nederste hængsel med en 5 mm unbraconøgle (illustration **B**). Ved en karmhøjde over 1200mm er der 2 hængsler, der skal justeres. Sidevejs justering foretages ved at dreje de 2 skruer i hængslerne med en 5 mm unbraconøgle (illustration **C**). Det er vigtigt, at skrueene i toppen af rammen justeres ligeligt - beslagene må ikke skævvrides. Friktionsbremsen kan strammes med en 2 mm. unbraconøgle (illustration **D**).

Justering - anverfer

Anverfere strammes eller slækkes ved at dreje på øskenen (se illustration **E**).

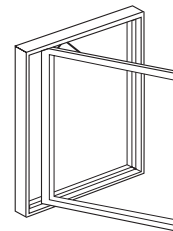


* Kun på elementer større end karmbredde 530mm.

** Ved bredder over 1200mm er der en pudsesikring i hver side.

Sidestyret/sidevende vindue

Rationel AURA & AURAPLUS
Rationel FORMA & FORMAPLUS



Betjening - paskvilgreb

Vinduet betjenes med grebet, der aktiverer en lukkemekanisme, der gør det muligt at:

- 1) åbne
- 2) lukke
- 3) sætte vinduesrammen i ventilationsstilling*

Et sidestyret vindue kan åbne, så der opstår en åbning i "hængselsiden", hvorigennem den udvendige side af vinduet kan rengøres.

Sidevende vinduet kan åbnes og vendes, så udvendig side kan pudses indefra. Åbningsvinkel afhænger af rammebredden. Når rammen åbnes, udløses en åbningsbegrænser (illustration **A**), som skal deaktiveres før rammen kan vendes til pudsestilling. Åbningsbegrænser fungerer også som pudse-sikring, når rammen er vendt.

Du kan også vælge at benytte den lille ventilationsstilling* ved at dreje grebet i lodret stilling, når lukkemekanismen fanger det yderste af de to huller i beslaget, der er placeret i sidekarmen. Herved fastholdes rammen samtidig med, at der opstår en luftspalte, som tillader en begrænset mængde luft at komme ind ad vinduet.

Du skal være opmærksom på, at det ikke er alle forsikrings-selskaber, der dækker indbrud, hvis vinduet står i ventilationsstilling. Forhør dig hos dit eget forsikrings-selskab.

Betjening - anverfer

Vinduet åbnes og lukkes med anverfere (se illustration **B**).

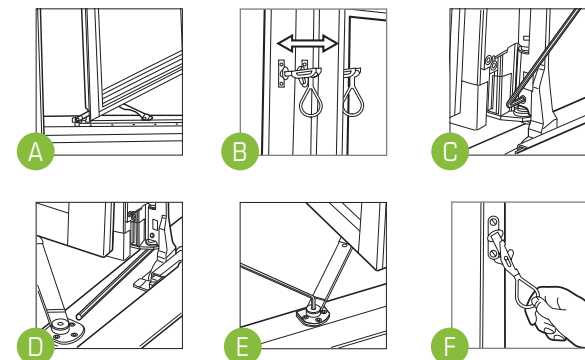
Det sidestyrede vindue kan åbne op til ca. 90°, hvorved der opstår en åbning i "hængselsiden", hvorigennem den udvendige side af vinduet kan rengøres.

Justering

Skulle der i forbindelse med isætning eller senere opstå behov for at justere rammens placering i karmen højdemæssigt, gøres det ved først at løsne skruen på det nederste hængsel med en 2,5 mm unbraconøgle (illustration **C**). Juster derefter rammen op eller ned ved at dreje på skruen på rammens underside med en 4 mm unbraconøgle (illustration **D**) og afslut med at fæstne den første skruen igen (Nøglen er monteret på bagsiden af rammen). Sidevejs justering foretages ved at dreje på justeringsskruerne placeret henholdsvis i top og bund (illustration **E**).

Justering - anverfer

Anverfere strammes eller slækkes ved at dreje på øskenen (se illustration **F**).



Facadedør

Rationel AURA & AURAPLUS
Rationel FORMA & FORMAPLUS



Betjening

Dørgrebet i en Rationel facadedør kan aktivere et eller tre lukkepunkter – alt efter formål.

Når døren lukkes aktiveres ét lukkepunkt. For at sikre tæthed, skal alle dørens tre lukkepunkter aktiveres, hvilket gøres ved at løfte dørgrebet op. Dette skal også gøres inden døren kan låses.

Facadedøren kan være 2-fløjet. I så fald åbner du den sekundære dør ved at udløse kantriglen, der sidder i falsen på siderammen (se illustration **A**).

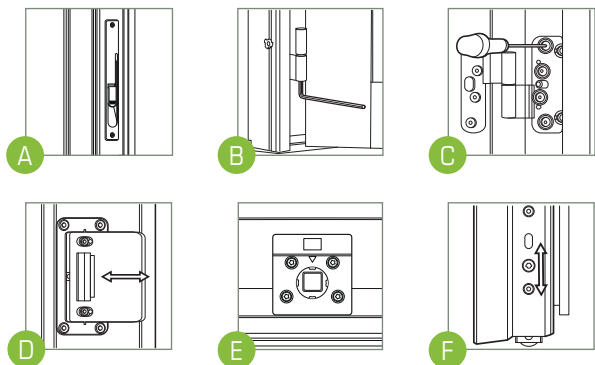
Justering

Justering af en Rationel dør kan foretages, uden at dørpladen afmonteres. Højden af dørrammen over karmbundstykket kan justeres 5 mm (+/- 2,5 mm) ved hjælp af gevindet i bæretappen i bunden af hængslerne (se illustration **B**). Brug en 6 mm unbraconøgle. Er der behov for at justere sidevejs, skal du først løsne de store skruer (Illustration **C**) i hængslerne på karmen (brug en torx 20) og så justere ved hjælp af de to små unbracoskruer på det ene karmhængsel. Brug en 3 mm unbraconøgle.

Presset på tætningslisten kan reguleres ved justering af slutblikket. Afmonter toppladen på slutblikket, og klip herefter de to små styretappe på overpladen af med en bidetang. Flyt derefter forreste plade i slutblikket frem eller tilbage inden pladen igen fastgøres (se illustration **D**).

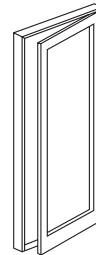
I 2-fløjede terrassedøre kan rammens pres mod tætningslisten desuden justeres ved at løsne slutblikkene i bund- og overkarm (se illustration **E**). Herefter drejes det underliggende slutblik 90° med eller mod uret alt efter, om presset skal øges eller mindskes. Til sidst fastgøres pladerne igen.

Rammeløfteren (se illustration **F**), som støtter døren i lukket stilling, skal indstilles i højden, når døren er monteret eller efter justering. Løsn de to skruer i paskvillen, og et lille hjul kommer til syne i bunden af dørrammen. Hjulet justeres op og ned ved at løsne eller stramme de to skruer. Efter endt justering skal hjulet støtte på bundkarmen.



Terrassedør

Rationel AURA & AURAPLUS
Rationel FORMA & FORMAPLUS



Betjening

Terrassedøren betjenes med et greb, der aktiverer en lukke-mekanisme med tre lukkepunkter. Grebet er udstyret med en grebsbetjent friktionsbremse, der kan fastholde døren i en vilkårlig, åben stilling. Den grebsbetjente friktionsbremse aktiveres ved, at du drejer grebet til lodret stilling, når du har åbnet døren til det punkt, hvor du ønsker at fastholde den. Ved stærk blæst skal du lukke døren eller sikre, at rammen ikke åbner u hensigtsmæssigt meget og bliver beskadiget. Terrassedøren kan være 2-fløjet. I så fald åbner du døren uden greb ved at udløse kantriglen, der sidder i falsen på siderammen (se illustration **A**).

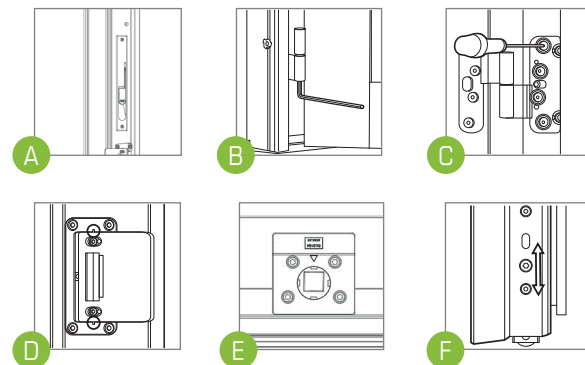
Justering

Justering af en Rationel dør kan foretages, uden at dørpladen afmonteres. Højden af dørrammen over karmbundstykket kan justeres 5 mm (+/- 2,5 mm) ved hjælp af gevindet i bæretappen i bunden af hængslerne (se illustration **B**). Brug en 6 mm unbraconøgle. Er der behov for at justere sidevejs, skal du først løsne de store skruer (Illustration **C**) i hængslerne på karmen (brug en torx 20) og så justere ved hjælp af de to små unbracoskruer på det ene karmhængsel. Brug en 3 mm unbraconøgle.

Presset på tætningslisten kan reguleres ved justering af slutblikket. Afmonter toppladen på slutblikket, og klip herefter de to små styretappe på overpladen af med en bidetang. Flyt derefter forreste plade i slutblikket frem eller tilbage inden pladen igen fastgøres (se illustration **D**).

I 2-fløjede terrassedøre kan rammens pres mod tætningslisten desuden justeres ved at løsne slutblikkene i bund- og overkarm (se illustration **E**). Herefter drejes det underliggende slutblik 90° med eller mod uret alt efter, om presset skal øges eller mindskes. Til sidst fastgøres pladerne igen.

Rammeløfteren (se illustration **F**), som støtter døren i lukket stilling, skal indstilles i højden, når døren er monteret eller efter justering. Løsn de to skruer i paskvillen, og et lille hjul kommer til syne i bunden af dørrammen. Hjulet justeres op og ned ved at løsne eller stramme de to skruer. Efter endt justering skal hjulet støtte på bundkarmen.



Vinduesdør

Rationel AURA & AURAPLUS
Rationel FORMA & FORMAPLUS

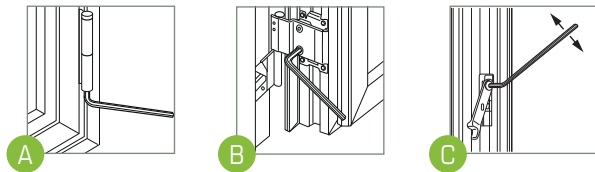


Betjening

Vinduesdøren betjenes med et greb, der aktiverer en lukkemekanisme med tre lukkepunkter. Grebet er udstyret med en grebsbetjent friktionsbremse, der kan fastholde døren i en vilkårlig, åben stilling. Den grebsbetjente friktionsbremse aktiveres ved, at du drejer grebet til lodret stilling, når du har åbnet døren til det punkt, hvor du ønsker at fastholde den. Ved stærk blæst skal du lukke døren eller sikre, at rammen ikke åbner u hensigtsmæssigt meget og bliver beskadiget. Vinduesdøren kan være 2-fløjet. I så fald åbner du den stående ramme ved at aktivere børnesikringen på grebet.

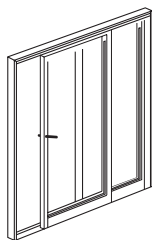
Justering

Skulle der i forbindelse med isætning eller senere opstå behov for at justere rammens placering i karmen højdemæssigt, gøres det let ved at dreje skruen med en 5 mm unbraconøgle (illustration A) på det midterste hængsel. Sidevejs justering foretages ligeledes med en 5 mm unbraco nøgle (illustration B). Det er vigtigt, at skrueene justeres ligeligt - beslagene må ikke skævvrides. Desuden er det muligt at justere rammen i karmen i lukkeside med ± 1 mm ved at justere rammeløfteren. Hertil bruges en 4 mm unbraconøgle (illustration C).



Hæveskydedør

Rationel AURAPLUS



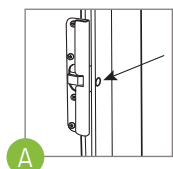
Betjening

Åbn hæveskydedøren ved at dreje grebet 180° nedad. Herved løftes rammen, så den kan skubbes til side. Døren kan fastholdes i vilkårlig position, ved at dreje grebet tilbage.

Justering

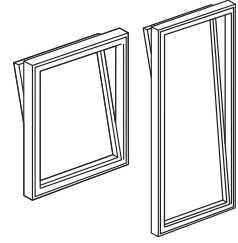
Lukketrykket på midten af døren kan justeres ved at fjerne den lille plastprop (se illustration A). Herefter justeres beslaget med en torx 10.

Hold altid køreskinne og dermed hjul fri for snævs, så opnår du den bedste funktion.



Bundsidehængt vindue og dør

Rationel AURAPLUS



Betjening

Døren betjenes med grebet, der udløser tre funktioner:

1) Bundhængt funktion:

Når grebet drejes til vandret position åbnes rammen ca. 10 cm indad foroven. Hermed skabes en god ventilationsmulighed.

2) Sidehængt funktion:

Når grebet drejes til lodret position, så det peger opad, kan rammen åbnes indad, så den udvendige del af elementet kan rengøres indefra. Ved stærk blæst skal du lukke døren eller sikre, at rammen ikke åbner u hensigtsmæssigt meget og bliver beskadiget.

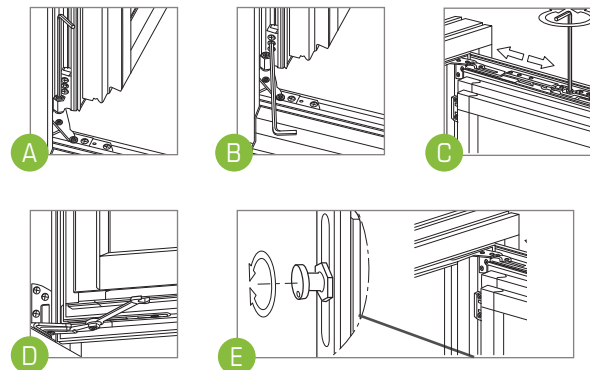
3) Lukket element:

I lukket stilling skal grebet stå i lodret position og pege nedad.

En fejlfri betjening af det bundsidehængte element sikres ved, at du presser rammen let ind mod karmen, når du skifter mellem de tre grebsindstillinger.

Justering

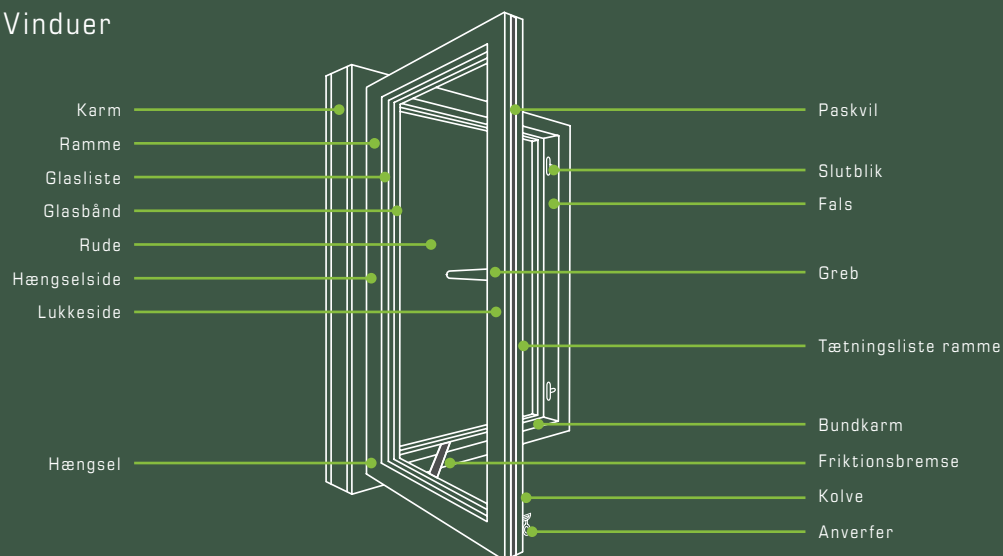
Skulle der i forbindelse med isætning eller senere opstå behov for at justere elementet kan højden justeres ved at dreje skruen vist i illustration A. Sidevejs i bunden justeres rammen ved at dreje skruen vist i illustration B. Benyt en 4 mm unbraconøgle. Sidevejs i toppen justeres rammen ved at dreje skruen vist i illustration C. Benyt 4 mm unbraconøgle. Rammetrykket mod karmen i bunden kan justeres ved at dreje møtrikken på undersiden af rammen med en 10 mm flad gaffelnøgle (illustration D). Rammetrykket mod karmen i toppen kan justeres ved at dreje kolven placeret på rammen med en 11 mm gaffelnøgle (illustration E).



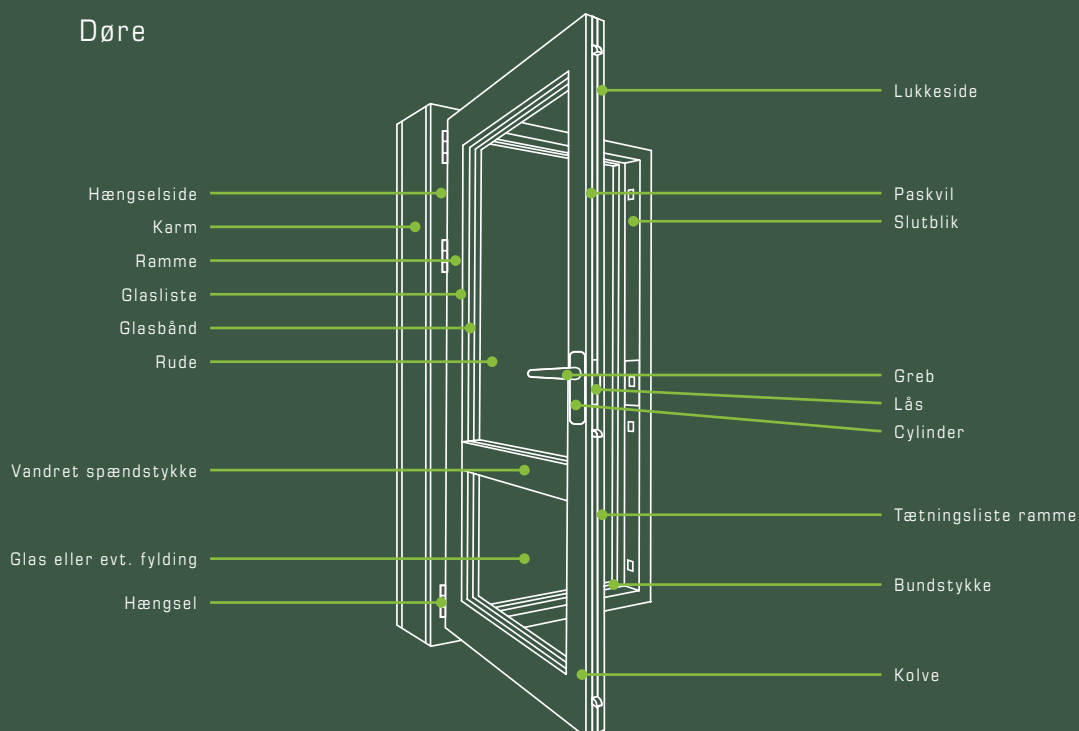
Fagudtryk - vinduer & døre

For at lette forståelsen af de fagudtryk der anvendes i teksten, er nedenfor vist to oversigts-tegninger med tilhørende fagudtryk.

Vinduer



Døre



Godt, solidt kvalitetshåndværk har kendetegnet Rationels vinduer og døre, siden de første produkter blev sendt fra fabrikken i Sdr. Felding i 1954. Rationel har på det grundlag opbygget et sundt fundament og er i dag en international virksomhed med salgsaktiviteter i Danmark, England og Irland.

Rationel producerer energibesparende og -bidragende vinduer og døre, som komfort- og sikringsmæssigt ligger helt i front. Vi udvikler løbende vores vinduer og døre, så de altid lever op til gældende lovkrav og imødekommer markedets krav til design og funktionalitet.

Ønsker du yderligere information om vores brede sortiment af vinduer og døre til klassisk og moderne byggeri, så besøg rationel.dk eller kontakt din lokale tømmerhandel.

Rationel indgår i DOVISTA Gruppen, som består af 10 førende dør- og vinduesvirksomheder i Europa. DOVISTA A/S ejes af VKR Holding, der beskæftiger ca. 14.000 medarbejdere i mere end 40 lande.

www.rationel.dk

