

Kære kunde

Tillykke med jeres nye ventilationsanlæg, som vi håber, I vil få meget glæde af.

I denne informationsmappe vil I finde følgende:

- ◇ Placering af anlæg
- ◇ Information om filtre og vedligehold af ventilationsanlægget
- ◇ Quickguide fra Nilan

Quickguide – Basis vedligeholdelse med disse 3 trin



Skift filtre hver 3. måned
Bestil dem på www.filtershop.dk



Kontroller afløbet 2 x årligt
Fjern eventuelt skidt med en fugtig klud. Hæld 2 liter vand i afløbet og kontroller at dette forsvinder uden modstand.

Kontrollen er vigtig i perioder med frost.



Rens ventiler 1 x årligt.
Ventiler kan afmonteres ved at dreje yderste ring mod uret. Undgå at dreje på skiven i midten.

Under og efter en frostperiode skal afløbsbakken kontrolleres for tilisning eller en eventuel dannelse af iskrystaller i kondensen fra den ventilerede luft. Dette kan føre til et tilfrosset afløb, der kan medføre at kondensvand løbet ud af anlægget.

Besøg vores velkomstsider på www.airtjek.dk/velkommen eller scan QR-koden ved at åbne kameraet på din mobil og holde det hen over koden. Her findes alle info I skal bruge om jeres nye ventilationsløsning. Vi anbefaler meget, at I tilmelder jer vores nyhedsbrev, hvor vi løbende sender vigtig information ud.



Skulle I have spørgsmål vedr. ventilation, er I naturligvis meget velkomne til at kontakte os på 8654 3435 eller på info@airtjek.dk

Med venlig hilsen

AirTjek ApS

Jesper Aablad
Direktør

Indhold

I denne informationsmappe vil I finde følgende:

Comfort serien fra Nilan

Komponent oversigt

Generel info om systemet

- Bypass-funktion
- Fugtstyring
- Varme og køl

Quickguide

- Funktioner betjeningspanel
- Gateway og app
- Advarsler og alarmer

Service og vedligehold

- Vedligehold
- Sommer og vinter indstilling
- Anbefalet jævnlig inspektion
- Udskiftning af filter
- Rens af ventiler
- berbel emfang—rengøring
- Skift af aktivt kul i hybridfilter

Comfortserien fra Nilan

Quickguide og drift- og vedligeholdelses vejledning gældende for flg. ventilations aggregater fra Nilans Comfort-serie.



Comfort CT 150
Comfort CT 200

Comfort 200



Comfort 252 Top
Comfort 302 Top



Comfort 300 LR

Comfort 250/350

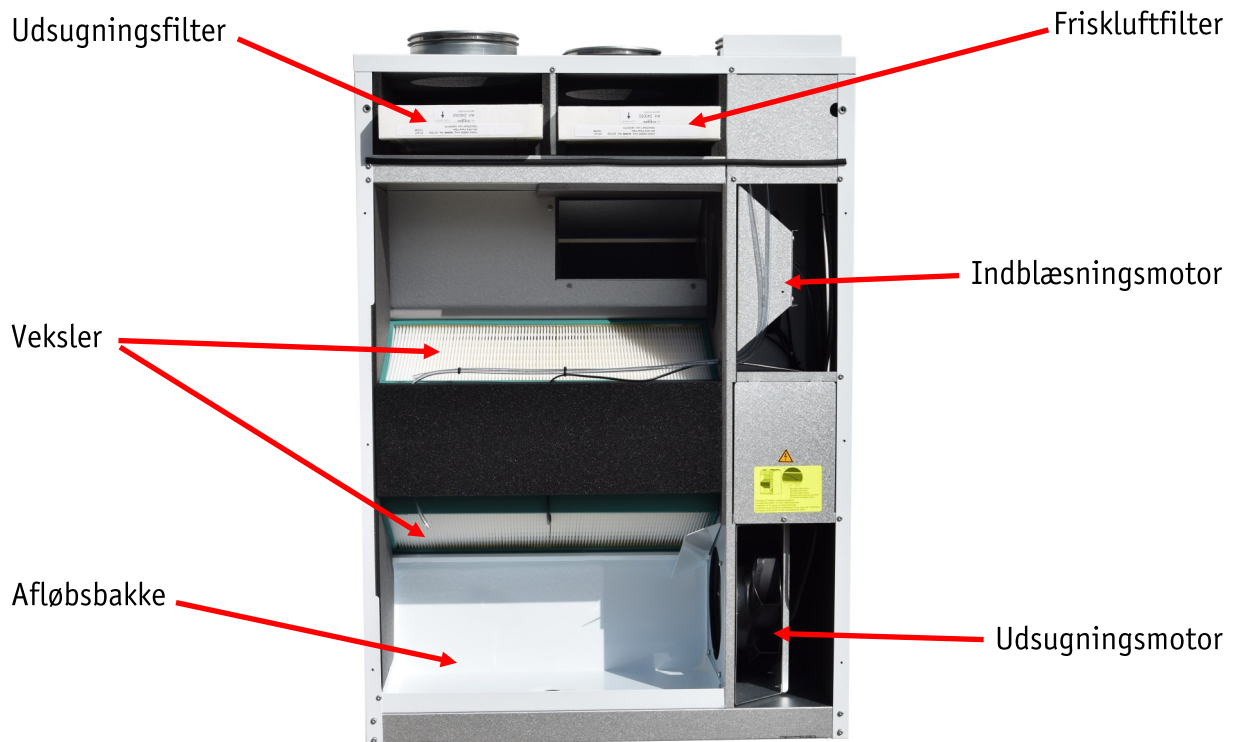


Comfort CT 300
Top

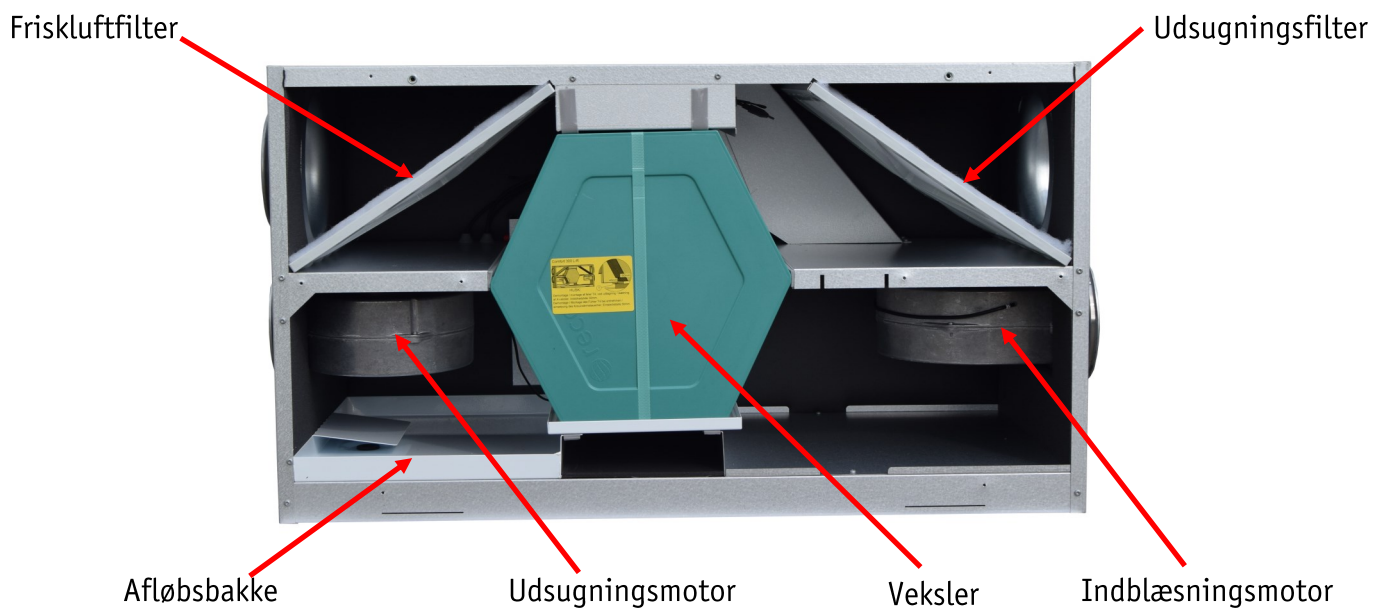


Komponent oversigt

Vertikalt aggregat - Top model (Comfort CT300 brugt som illustration)

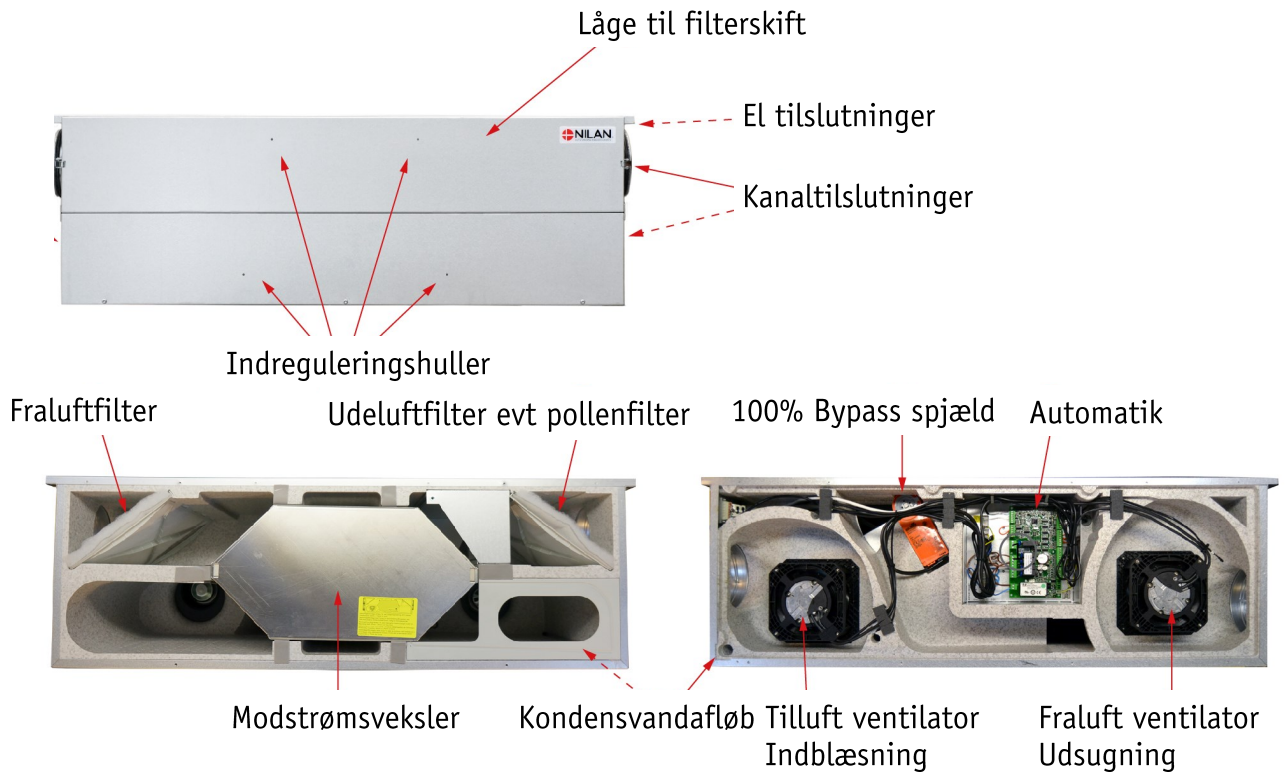


Horisontal aggregat (Comfort 300LR som illustration)

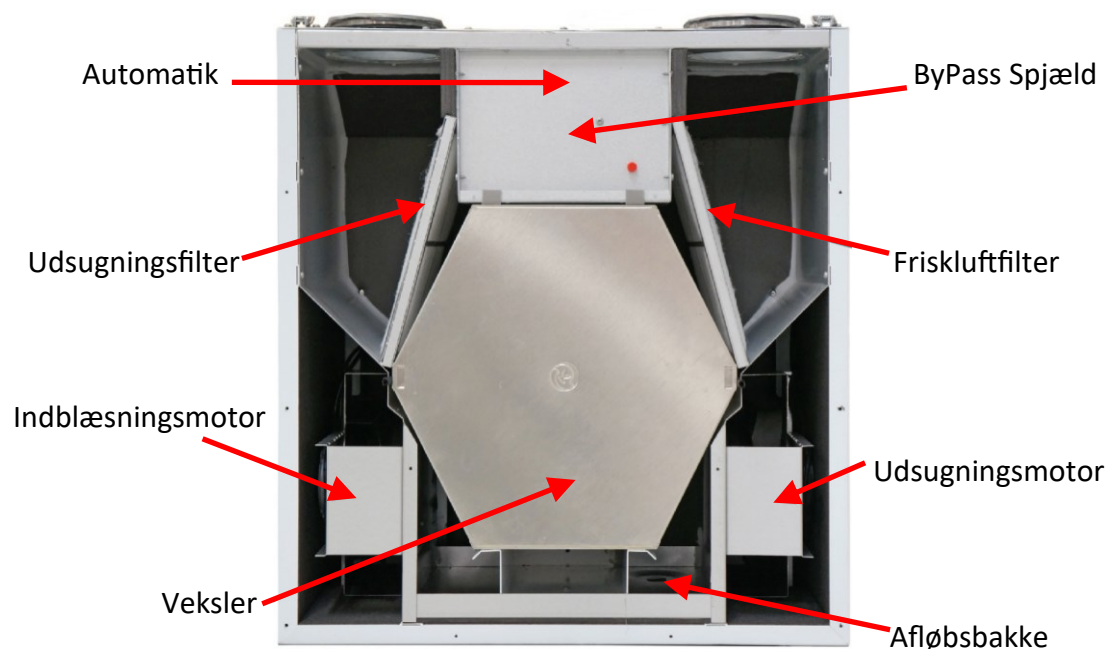


Komponent oversigt

Comfort CT150/200



Vertikalt aggregat - Top model (Comfort 200 Top brugt som illustration)



Generel info om systemet

Anlæg, luftmængder og styring er blevet indreguleret/indstillet af tekniker fra Airtjek ApS.

Det er vigtigt, at anlægget ikke slukkes, når det først er taget i drift, da det kan medføre kondensering i anlæg med skader til følge. Anlægget kører altid, men det kan være forskelligt hvilket trin, det kører.

Denne vejledning har til formål at give indblik i anlægget og dets funktioner.

Den vil komme ind på, hvordan der navigeres og ændres i menuerne, hvilke informationer displayet giver, samt hvordan anlægget vedligeholdes, og hvilke ting man skal være opmærksom på.

Luftmængderne er indstillet efter gældende regler. Ventilernes indstilling må derfor ikke ændres.

Alt efter hvor på systemet ventilerne er placeret og hvor meget luft, de skal blæse ind/suge ud vil de være mere eller mindre åbne/lukkede.

Ventilerne kan nedtages for rengøring, men pas på ikke at ændre på indstillingen.

Der tages fat om ventilen med begge hænder ved den del der rører ved loftet, og der drejes en halv omgang mod uret (Husk at ventilerne skal genplaceres samme sted for at luftmængden fortsat passer).

Der er i indblæsningerne monteret en retningsplade, så hovedluften på ventilen kan styres i en bestemt retning. Ved træk kan det skyldes, at retningspladen ikke står optimalt i forhold til placering af møbler. Retningspladen kan justeres fra bagsiden af ventilen (proceduren for nedtagning af ventil er den samme som ved rengøring).

Der kan med tiden fremkomme en ring rundt omkring indblæsningsventilerne. Dette er naturligt og dannes af støv og lign. fra boligen (ikke pga. dårlige filtre).

Støvet binder sig til loftet pga. statisk elektricitet, der opstår, når luften blæses ind langs loftet.

Da de færreste malede lofter kan tåle at blive vasket, anbefales det at støvsuge omkring ventilerne eller fjerne støvet med en tør klud.

Anlægget er indstillet med de grundværdier, vi har erfaret er bedst.

Noget der er erfaret ud fra mere end 10.000 monterede anlæg.

Temperaturindstillingerne for vinter- og sommerdrift skal dog rettes til, for at anlægget styrer optimalt.

Bypass-funktion

Når den aktuelle rumtemperatur er over den indstillede set temperatur, er der ikke længere behov for varmegenvinding. I den situation åbner bypasset og leder udeluften helt eller delvist, afhængigt af anlæg, forbi varmeveksleren. Det medfører et lavere internt tryk i aggregat, og man sparer dermed energi på ventilatordriften.

Fugtstyring

Aggregatet er som standard udstyret med en intelligent fugtstyring, der automatisk tilpasser sig familiens eller bygningens behov.

Ved hjælp af den indbyggede fugtføler, beregner styringen gennemsnitsniveauet for de seneste 24 timer. Gennemsnitsniveauet danner grundlag for, om der skal ændres på luftskiftet ved udsving i luftfugtigheden i udsugningsluften, og samtidig tilpasser det sig niveauet i luftfugtigheden sommer og vinter.

Stiger luftfugtigheden med mere en 5 - 10% (sommer/vinter), aktiveres forceret ventilation for at få fugten ventileret ud så hurtig som muligt. Falder den gennemsnitlige luftfugtighed til under det indstillede niveau for lav fugtighed (45%), vil aggregatet gå i reduceret drift med mindre luftskifte for ikke at udtørre boligen yderligere.

Denne automatiske fugtstyring er med til at spare energi på driften samt sikre en god komfort i boligen.

Varme og Køl

Der er ikke installeret nogen form for aktiv køl i anlægget, og indblæsningstemperaturen kan ikke blive koldere end udelufttemperaturen. Da et ventilationsanlæg hele tiden opererer med frisk luft, eller "ny" luft udefra, er det ikke muligt at opnå den køleeffekt mange kender fra et air-condition anlæg, da et sådant typisk køler den samme luft længere og længere ned.

Der er som standard ikke installeret nogen form for aktiv varme i anlægget. Dog er anlæg af typen Polar, som standard udstyret med en forvarmeplade, der minimerer behovet for afisning af varmeveksleren i vinterperioden.

Sikkerhed

Strømforsyning



ADVARSEL

Afbryd altid strømforsyningen til aggregatet, hvis der forekommer fejl, der ikke kan



ADVARSEL

Forekommer der fejl på el-førende dele på aggregatet, skal en autoriseret el-installatør



ADVARSEL

Afbryd altid strømmen til aggregatet, inden du åbner lagerne ved f.eks. installation,

Bortskaffelse



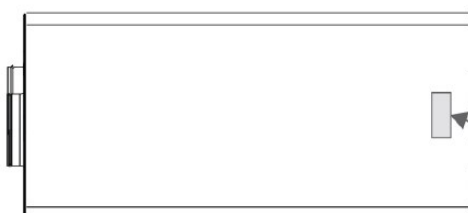
Ventilationsanlæg

Nilans aggregater består hovedsageligt af genanvendelige materialer. Derfor må de ikke bortskaffes sammen med husaffald, men skal ved bortskaffelse afleveres ved den

Typeskilt

Nilans typeskilt findes på toppen af ventilationsaggregatet.

Ved henvendelse til AirTjek med spørgsmål om produktet, er det vigtigt at have ventilationsaggregatets navn og serie-nr. (SN) klar. Ud fra disse oplysninger kan service-afdelingen finde alle informationer om det pågældende ventilationsaggregat og dermed hjælpe med informationer og svare på spørgsmål om, hvad ventilationsaggregatet består af/indeholder, samt hvilken software der anvendes.



		DK 8722	
"Name"			
Item no.	: 71111111	Voltage 50Hz	: 230V
Serial no.	: 441106019	Power [kW]	: 0,16
Year built	: 2018	IP-Code	: IP20
SN: 441106019			

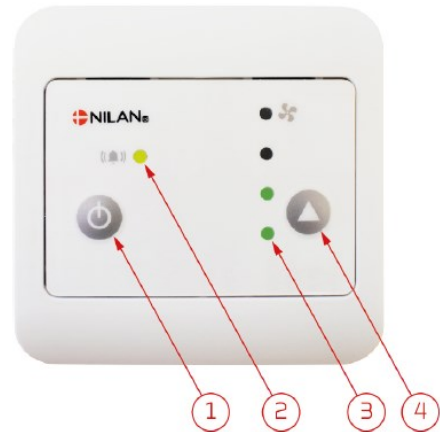
Quickguide

Betjeningspanel

Funktioner

Med CTS 400 panelet er følgende funktioner til rådighed:

1. Tænd og sluk knap
2. Gul lysdiode: Blinker eller lyser konstant ved advarsel eller alarm
3. Grøn lysdiode: Antal tændte lysdioder viser ønsket ventilationstrin
4. Skift af ventilatortrin fra 1-4 sker ved tryk på pilen, efter trin 4 kommer trin 1 igen.



OBS



Når aggregatet er overstyret af brugervalg, fugt, afrimning mm., vil det ønskede ventilationstrin lyse grønt, men det aktuelle trin vil blinke. Ved tryk på pilen, vil aggregatet køre ned på det ønskede trin - indtil næste hændelse.

Ventilatortrin

Trin 1 kan bruges, hvis du er væk hjemmefra i længere tid, f.eks. på 14 dages ferie.

NB! Når anlægget kører efter lav fugtighed kan det være indstillet til at køre trin 1.

Trin 2 skal anlægget stå på ved normal drift. Luftmængden på trin 2 svarer til grundluftmængden, som boligen er indreguleret til.

NB! Den automatiske fugtstyring ændrer anlæggets funktion til at køre høj eller lav ventilation efter behov.

Trin 3 kan bruges, hvis der er gæster i boligen eller der f.eks. er tændt levende lys.

NB! Husk at stille tilbage til trin 2, når gæsterne er gået.

Trin 4 kan bruges, hvis der f.eks. holdes fest med mange gæster og belastningen derfor er ekstra stor. Det kan også være indstillet til høj fugtighed.

NB! Dette trin bruges også til emhættedrift, hvis den kører med over ventilationsanlægget.

Såfremt ventilationsaggregatet er gået i alarm tilstand, vil den gule lysdiode blinke. Alarm tilstanden er opdelt i 3 kategorier: Info, advarsel og kritisk alarm.

OBS



Anlægget må kun slukkes, hvis der f.eks. er en beredskabsmeddelelse, hvor beboerne bliver bedt om at gå indenfor, lukke vinduer og døre samt slukke for ventilationsanlægget.

Hvis anlægget står stille i længere perioder, kan der ske en kondensering af fugt i kanalerne med dannelse af skimmelsvamp til følge.

Advarsler og alarmer

Såfremt ventilationsaggregatet er gået i alarm tilstand, vil den gule lysdiode blinke. Alarm tilstanden er opdelt i 3 kategorier: Info, advarsel og kritisk alarm.



INFO

Alarmen viser en information, som man skal være opmærksom på, f.eks. at filtrene skal skiftes. Ventilationsaggregatet kører videre.



OBS

Alarmen viser en advarsel, som man skal være opmærksom på. Ventilationsaggregatet kører videre i nøddrift. Ved kortvarigt tryk på Tænd / Sluk knappen og knappen med pilen samtidig, vil én af de grønne diode blinke og vise følgende fejl type.



Den gule diode og den første grønne diode blinker:

Temperaturføler er enten afbrudt eller kortslettet
Notér fejlen, kontakt service og nulstil alarmen, når fejlen er udbedret.

Nulstilling af alarmen:

Tryk på Tænd / Sluk knappen og knappen med pilen samtidig i 10 sekunder



Den gule diode og den anden grønne diode blinker:

Fugtføler eller CO2 sensor er enten afbrudt eller kortslettet.
Notér fejlen, kontakt service og nulstil alarmen, når fejlen er udbedret.

Nulstilling af alarmen:

Tryk på Tænd / Sluk knappen og knappen med pilen samtidig i 10 sekunder



Den gule diode og den tredje grønne diode blinker:

Termostat i eftervarmen er kortslettet eller afbrudt.
Notér hvilken føler der er fejl på, kontakt service og nulstil alarmen når fejlen er afhjulpert.

Nulstilling af alarmen:

Tryk på Tænd / Sluk knappen og knappen med pilen samtidig i 10 sekunder

Advarsler og alarmer



ADVARSEL

Alarmen viser en kritisk alarm, som man skal være opmærksom på. Ventilationsaggregatet er stoppet.



Den gule diode og de to første grønne dioder blinker:

Brandalarmen er aktiveret

Hvis ikke der er brand, kontakt service og nulstil alarmen når fejlen er afhjulpet.

Nulstilling af alarmen:

Tryk på Tænd / Sluk knappen og knappen med pilen samtidig i 10 sekunder.



Den gule diode og de to øverste grønne dioder blinker:

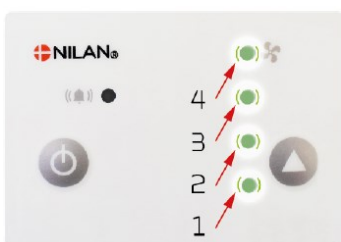
Frost i vandeftervarmeplade (hvis installeret) kontakt service og nulstil alarmen når fejlen er afhjulpet.

Nulstilling af alarmen:

Tryk på Tænd / Sluk knappen og knappen med pilen samtidig i 10 sekunder.

Spjældtest

Hvis der er tilsluttet brandautomatik og brandautomatikken er aktiveret i PC Tool, bliver der kørt en spjældtest. Spjældtesten tager ca. 3 minutter og foretages efter indstillede antal dage 7/14 eller 28 (indstillet i softwaren). Testen bliver også kørt hver gang aggregatet sættes i gang, hvis det har været slukket. Når testen er gennemført, fortsætter aggregatet i de definerede indstillinger.



De 4 grønne dioder løber fra 1-4:

Der bliver kørt en spjældtest, som tager ca. 3. min.

Nulstilling af alarmen:

Alarmen stopper selv, når testen er færdig og panelet viser det aktuelle ventilationstrin igen.

Låst brugerpanel

Hvis der er tilsluttet brandautomatik og brandautomatikken er aktiveret i PC Tool, bliver der kørt en spjældtest. Spjældtesten tager ca. 3 minutter og foretages efter indstillede antal dage 7/14 eller 28 (indstillet i softwaren). Testen bliver også kørt hver gang aggregatet sættes i gang, hvis det har været slukket. Når testen er gennemført, fortsætter aggregatet i de definerede indstillinger.



Alle dioder blinker kortvarigt:

Hvis alle dioder blinker kortvarigt, når du indstiller på panelet, er panelet blevet låst. Kontakt vicevært eller service i dette tilfælde.

Nulstilling af alarmer:

Det er stadig muligt at nulstille alarmer.

Tryk på Tænd / Sluk knappen og knappen med pilen samtidig i 10 sekunder

App løsning

Produktbeskrivelse

Denne App kan styre Nilans ventilationsagregater og varmepumper med CTS400 eller CTS602 styring. Hvis ikke der allerede medfølger en Gateway med aggregatet, skal den tilkøbes. Gateway'en skal tilsluttes aggregatets modbus indgang. Når der foretages indstillinger fra App'en kan der gå nogle få sekunder, inden ændringen træder i kraft på aggregatet. Forbindelsen fra App til gateway foregår via en sikker cloud forbindelse, dermed kan man tilgå Nilan aggregatet fra hvilket som helst sted i verden, bare man har internetforbindelse.

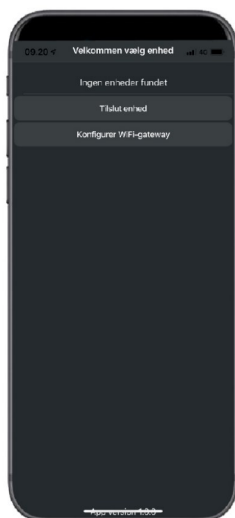
Tilslutning til internettet

Gatewayen skal tilsluttes en router med internetforbindelse via et RJ45 kabel (ikke Nilan leverance). Når der er sat strøm til gatewayen og forbindelsen til routeren er skabt, er der oprettet en sikker cloud forbindelse, og der kan kommunikeres med gatewayen via Nilan Bruger APP

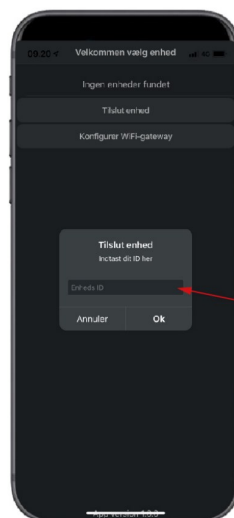


Opsætning

Download Nilan Bruger App Det er muligt at downloade Nilan Bruger App fra Google play eller App Store. Nilan gateway er monteret på dit ventilationsanlæg og skal være tilsluttet strøm og have forbindelse til husets internet router med et LAN kabel.



Find App'en og åbn den.
Tryk på "Tilslut enhed"

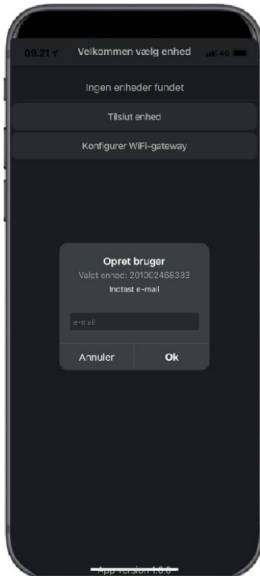


Indtast herefter det ID nummer, der er påsat ovenpå Gateway'en
Dette nummer kan også findes i quickguiden i mappen fra AirTjek.

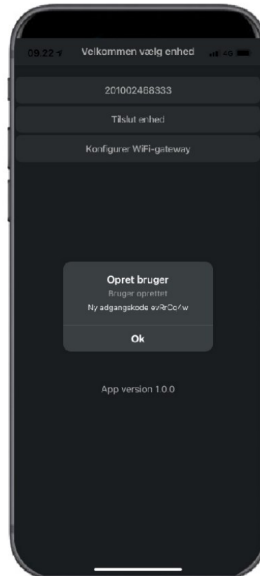


App løsning

Opret bruger på app'en



Opret bruger ved at indtaste den e-mail adresse, der skal tilknyttes gateway'en / aggregatet.

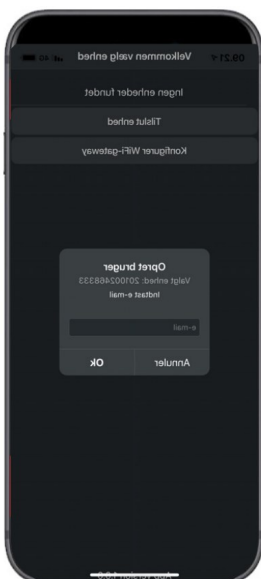


Tryk "Ok" og du er oprettet som bruger.



Herefter er det muligt at slette brugeren, få en ny adgangskode via mail eller Log ud

Opret flere brugere til App'en



Det er muligt at tilknytte flere brugere til App'en.

Opret flere brugere til den samme Gateway/aggregat, f.eks. mand og kone adgang.

Dette gøres ved at tilknytte Gateway ID, og indtaste den e-mail adresse og password, der er tilknyttet Gateway'en.

App løsning

Nilan Bruger App Brugervejledning

Indledning

Efterfølgende vejledning dækker alle Nilan ventilationsaggregater. Derfor kan der være nogle funktioner og indstillinger, som vises, der ikke findes på dit ventilationsaggregat. De ting der vises i Nilan Bruger APP på din telefon, er nogenlunde de brugerindstillinger, der findes for netop dit ventilationsaggregat.

Er der brug for uddybende beskrivelse af de enkelte funktioner og indstillinger, kan du downloade softwarevejledningen for dit ventilationsaggregat på vores hjemmeside.

Forklaring af forside-elementer



1. På forsiden under Nilan logoet vises nummeret på den tilsluttede Gateway. Det er muligt, under indstillinger at navngive ventilationsaggregatet til f.eks. Hus eller Sommerhus, så vises navnet i stedet for. Har man flere ventilationsaggregater tilsluttet APP'en, kan man se, hvilket ventilationsaggregat data vises for. Ved siden af nummeret vises et WiFi ikon, der er grønt, hvis der er forbindelse med anlægget og rødt, hvis forbindelsen er brudt.
2. Her vises de elementer, der er mulige for dit ventilationsaggregat. Hvis der er flere elementer end der kan vises på skærmen, ligger de resterende nedefor, og kan vises ved at scrolle op med fingeren på elementerne. Ved et kort tryk på et element, kommer man til en indstillingsmenu.
3. Hurtigknap til at komme til forsiden igen.
4. Ved tryk på dette ikon, får man vist alle aktuelle og relevante data i listeform.
5. Ved tryk på dette ikon, kommer man til en side, hvor det er muligt at se en trendkurve for relevante data.
6. Ved tryk på dette ikon, kommer man til indstillinger, hvor det er muligt at tilknytte flere ventilationsaggregater.
7. Alarm ikonet fremkommer, hvis der kommer en alarm på aggregatet. Ved at trykke på ikonet, kommer man til en oversigt med de seneste alarmer. Hvis der er flere ventilationsaggregater tilsluttet samme APP, skal man gå til indstillinger og vælge aggregat for at se for hvilket aggregat alarmen gælder.

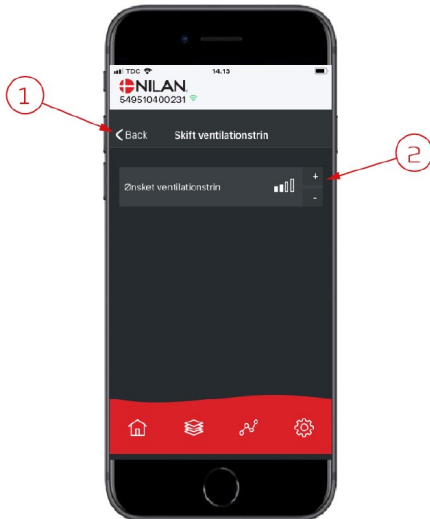
App løsning

Temperatur



1. Ved tryk på "tilbage" kommer man tilbage til forrige side.
2. Rumtemperaturen kan indstilles ved at scrolle op eller ned med fingeren på ikonet. Hvis ventilationsaggregatet er i varmedrift vises søjlen som rød. I køledrift vises den som blå og i neutral drift som orange.
3. Varmeindstillinger ikonet vises i nogle tilfælde, hvis der er tilsluttet en eftervarmefflade. Ved tryk på dette ikon, kommer man til varmeindstillinger.
4. Her vises den aktuelle rumtemperatur.
5. Her vises den ønskede rumtemperatur.
6. Køleikonet vises, hvis aggregatet har aktiv køling via en varmepumpe. Ved tryk på dette ikon, kommer man til køleindstillinger.
7. Ved at scrolle op med fingeren på elementerne, fremkommer der en menu med valgmulighederne AUTO, VARME og KØL, som kan vælges.

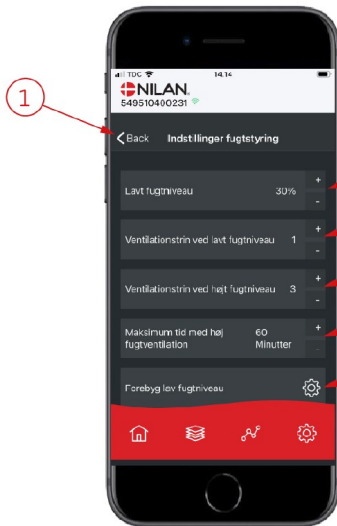
Ventilation



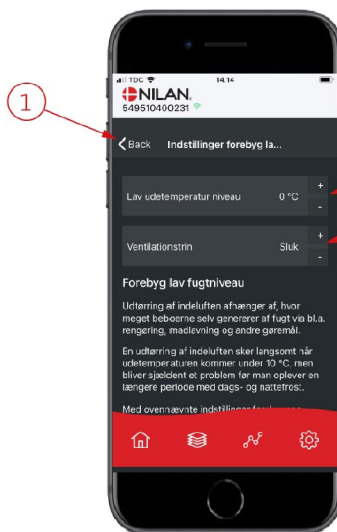
1. Ved tryk på "tilbage" kommer man tilbage til forrige side.
2. Her kan indstilles det ønskede ventilationstrin. Det ønskede ventilationstrin kan være forskelligt fra det der vises på forsiden, da aggregatet kan overstyre det ønskede ventilationstrin ved f.eks. høj/lav fugt o.a.

App løsning

Luftfugtighed

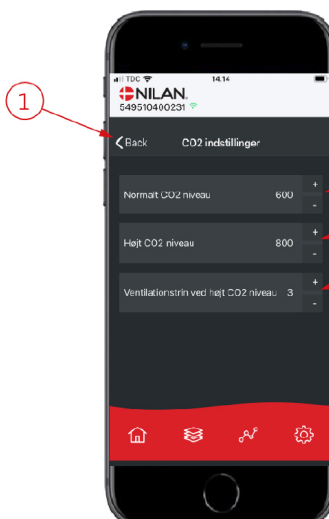


1. Ved tryk på "tilbage" kommer man tilbage til forrige side.
2. Her indstilles værdien for lav luftfugtighedsniveau mellem 15 – 45%.
3. Her indstilles ventilationstrin for lav luftfugtighed mellem trin 1 – 3 og deaktiverer funktionen.
4. Her indstilles ventilationstrin for høj luftfugtighed mellem trin 2 – 4 og deaktiverer funktionen.
5. Her indstilles den maksimale tid ved høj luftfugtighed.
6. Ved tryk på dette ikon, kommer man til yderligere indstillinger.



1. Ved tryk på "tilbage" kommer man tilbage til forrige side.
2. Her indstilles temperaturen for forebyg lav udetemperatur niveau mellem -20 – +10°
3. Her indstilles ventilationstrin for forebyg lav luftfugtighed mellem trin 1 – 3 og deaktiverer funktionen.

CO₂ indstillinger

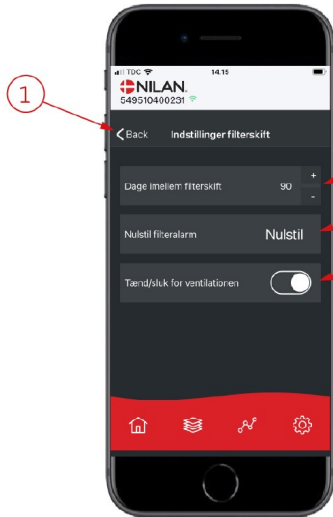


1. Ved tryk på "tilbage" kommer man tilbage til forrige side.
2. Her indstilles værdien for normalt CO₂ niveau mellem 400 – 700.
3. Her indstilles værdien for højt CO₂ niveau mellem 650 – 2500.
4. Her indstilles ventilationstrin mellem trin 2 – 4 og deaktiverer funktionen.

(Denne funktion kræver at der er installeret CO₂ sensorer i huset hvilket ikke er en standard løsning)

App løsning

Filterskift



1. Ved tryk på "tilbage" kommer man tilbage til forrige side.
2. Her indstilles antal dage imellem hvert filterskift.
3. Her kan filterskift alarmen nulstilles.
4. Her kan der slukkes for ventilationsaggregatet inden filterskift og efterfølgende starte aggregatet igen.



OBS

Husk man må aldrig slukke for aggregatet i længere tid, da der så kan dannes kondensvand i aggregatet og kanalsystemet med fugtskader til følge.

Vis data



Det er muligt at aflæse aktuelle driftsdata for ventilationsaggregatet. Det kan være en god hjælp til at følge om driften kører tilfredsstillende og til at finde årsagen til en eventuel alarm.

Trendkurve

Trendkurver for relevante data er under udarbejdelse.

Service og vedligehold

Vedligehold

Nilans ventilationsaggregater holder i mange år, men for at få optimal glæde af aggregatet og samtidig undgå unødigt strømforbrug, er det vigtigt, at det vedligeholdes korrekt.

Følgende dele kræver jævnlig vedligeholdelse:

- Afløb, Vandlås og afløbsbakke
- Udskiftning af filtre

Sommer- og vinterindstilling

I indstillingen "Temperatur" indtastes det set punkt, hvor man ønsker udeluften skal bypasse varmeveksleren. Når anlægget måler, at indetemperaturen er højere end setpunktet åbnes bypassspjældet. I fyringssæsonen hvor boligens varmesystem er i drift, indstilles temperaturen til 28 grader (vinterdrift) og i måneder uden opvarmning indstilles temperaturen til 21 (sommerdrift). Dette gøres for at bidrage så lidt som muligt til overophedning af huset om sommeren, og holde så meget som muligt på den tilførte varme om vinteren.

Anbefalet jævnlig inspektion

Det er vigtigt at kondens afløb og afløbsbakke efterses jævnligt.

I løbet af sommeren er det begrænset hvor meget kondensvand, der udskilles. Det er derfor vigtigt, når efteråret begynder, at åbne ind til afløbsbakken og kontrollere for skidt, og rengøre bakken hvis nødvendigt. Efterfølgende hældes vand i bakken, ca. 3 liter, som skal forsvinde. Dette gøres for at tjekke at afløb og vandlåsen ikke er tilstoppet.

Om vinteren, i tøvejr perioder efter frost, opfordres der til at inspicere og kontrollere for vand ved anlægget. Hvis afløbet er stoppet og vandet derfor ikke har kunnet løbe væk, vil det ved frost fryse til is i anlægget. Dette kan føre til et tilfrosset afløb, der kan medføre at kondensvand løbet ud af anlægget.

Om vinteren kan der i perioder med snevejr komme fygesne ind i anlægget. Det er vigtigt at få fjernet sneen, da den blokerer for luftflowet. Sneen vil smelte, når det bliver varmere og der vil komme vand i anlægget, hvor det ikke skal være.

Se vejledning på næste side.

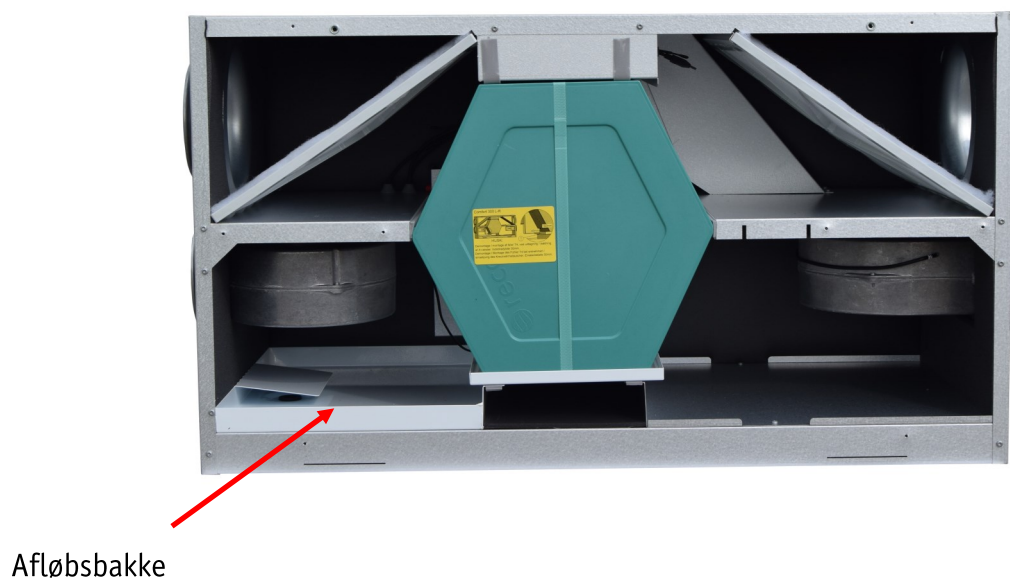
Service og vedligehold

KONTROL AF AFLØB

Vertikalt aggregat - Top model (Comfort CT300 brugt som illustration)



Horisontal aggregat (Comfort 300LR som illustration)



Nogle anlæg har 1 frontplade og andre 2. Begge frontplader afmonteres for at komme ind til afløbsbakken. Denne kontrolleres og rengøres for eventuelt skidt.

Hæld 2-3 liter vand i afløbsbakken og kontroller at dette forsvinder uden modstand i afløbet.

Udskiftning af filter

Der er ved opstart af anlæg monteret almindelige (G4) filtre, hvis ikke andet er aftalt.

Filtrene har til formål at beskytte ventilatorer og varmeveksleren, så de ikke bliver tildækkede og ødelagte af støv og snavs.

Tilsnavsede filtre vil medføre mindre luftgennemstrømning og formindske ventilationen, hvilket kan medføre forringelse af indeklimaet, samt påvirke anlæggets automatiske fugtstyring. En række af Nilans anlæg kompenserer for dette ved at skruer op for omdrejningerne på motoren. Derved bruges der mere strøm, og anlægget vil larme mere.

Filtre til udskiftning kan købes på www.filtershop.dk

Det anbefales at skifte filtrene hver 3. måned for optimal drift af anlægget.

Pollenfilter (F7) anvendes til at fjerne pollen ved evt. allergi, monteres på friskluftssiden. Anbefales skiftet ca. 1 gang om året.

Kulfilter anvendes til at fjerne/reducere lugtgener, monteres på friskluftssiden. Anbefales skiftet ca. 2 gange om året, eller når det ikke længere har effekt.

For at opnå en god drift er det vigtigt at skifte filtrene jævnlige. Filter timeren i styring er iht. fabrikan- tens anbefaling, som standard indstillet til filterskift efter 90 dage,

Systemet viser en advarsel i displayet, når det er tid til filterskift.

Advarslen aktiveres automatisk i forhold til det antal dage, der er gået siden sidste filteskift. Når filtrene er skiftet, er det derfor vigtigt, at afmelde alarmer, så systemet igen tæller frem mod næste skift. Se mere herom i afsnittet "Information om filterskift".

Information om filterskift

Comfort 300 LR

AirTjek
Boligventilation



1. Inden lågen åbnes, sluk for ventilationsaggregatet på tænd/sluk knappen på betjeningspanelet.



2. Fingerskruerne løsnes i den øverste låge og lågen løftes ud



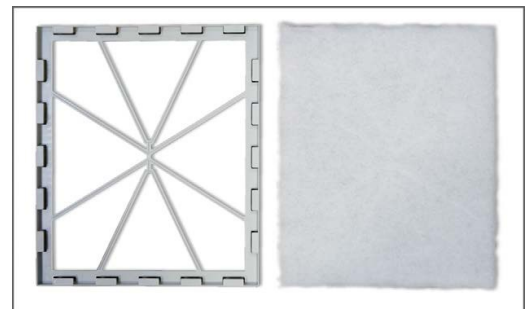
3. De 2 filtre tages ud af aggregatet



4. Det er en god idé at støvsuge filterkammeret for evt. snavs, der kan forekomme



5. Filtermåtten fjernes fra filterrammen



6. Den nye filtermåtte placeres omhyggeligt i filterrammen



7. Filtermåtten klemmes omhyggeligt fast i filterrammen og skubbes godt ud i siderne. Filteret placeres igen i aggregatet med filtermåtten opad og gitteret nedad



8. Tænd for ventilationsaggregatet igen. Tryk på tænd/sluk knappen på betjeningspanelet.

Information om filterskift

Comfort CT150 & CT200

AirTjek
Boligventilation



1. Inden lågen åbnes, sluk for ventilationsaggregatet på tænd/sluk knappen på betjeningspanelet.



2. Kuffertbeslagene åbnes i begge sider og lågen vippes ned



3. De 2 filtre tages ud af aggregatet



4. Det er en god idé at støvsuge filterkammerene for evt. snavs, der kan forekomme



5. Filtermåtten fjernes fra filterrammen



6. Den nye filtermåtte placeres omhyggeligt i filterrammen



7. Filtermåtten klemmes omhyggeligt fast i filterrammen og skubbes godt ud i siderne. Filteret placeres igen i aggregatet med filtermåtten opad og gitteret nedad



8. Tænd for ventilationsaggregatet igen. Tryk på tænd/sluk knappen på betjeningspanelet.

Information om filterskift

Comfort 200Top

AirTjek
Boligventilation



1. Inden lågen åbnes, sluk for ventilationsaggregatet på tænd/sluk knappen på betjeningspanelet.



2. Kuffertbeslagene løsnes i den øverste låge og



3. De 2 filtre tages ud af aggregatet



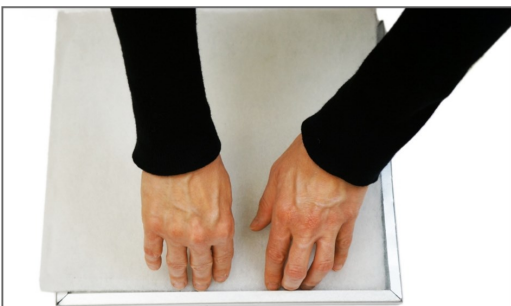
4. Det er en god idé at støvsuge filterkamrene



5. Filtermåtten fjernes fra filterrammen



6. Den nye filtermåtte placeres omhyggeligt i



7. Filtermåtten klemmes omhyggeligt fast i filterrammen og skubbes godt ud i siderne. Filteret placeres igen i aggregatet med filtermåtten opad og gitteret nedad.

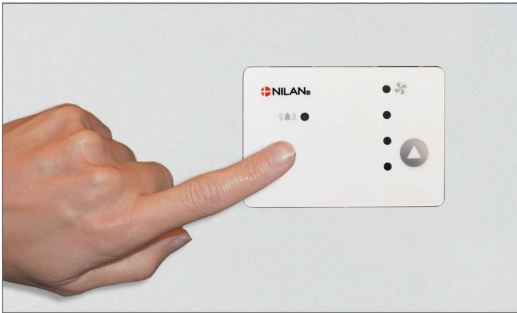


8. Tænd for ventilationsaggregatet igen. Tryk på tænd/sluk knappen på betjeningspanelet.

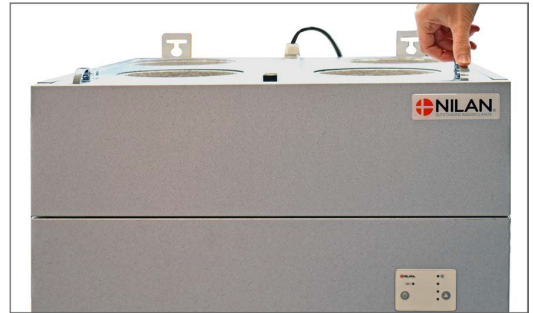
Information om filterskift

Comfort 250/350

AirTjek
Boligventilation



1. Inden lågen åbnes, sluk for ventilationsaggregatet på tænd/sluk knappen på betjeningspanelet.



2. Kuffertbeslagene løsnes i den øverste låge, og lågen løftes ud.



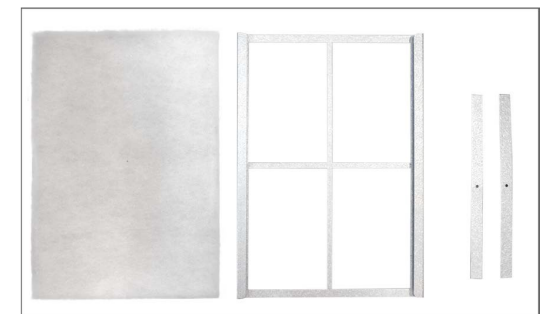
3. De 2 filtre tages ud af aggregatet



4. Det er en god idé at støvsuge filterkammerene for evt. snavs, spindelvæv og blade der kan forekomme



5. Filtermåtten fjernes fra filterrammen



6. Den nye filtermåtte placeres omhyggeligt i filterrammen



7. Filtermåtten klemmes omhyggeligt fast i filterrammen og skubbes godt ud i siderne. Filteret placeres igen i aggregatet med filtermåtten opad og gitteret nedad



8. Tænd for ventilationsaggregatet igen. Tryk på tænd/sluk knappen på betjeningspanelet.

Information om filterskift

Comfort CT300 & CT300 Polar

AirTjek
Boligventilation



1. Inden lågen åbnes, sluk for ventilationsaggregatet på tænd/sluk knappen på betjeningspanelet.



3. De 2 filtre tages ud af aggregatet



5. Filtermåtten fjernes fra filterrammen



2. Fingerskruerne løsnes i den øverste låge og lågen løftes ud



4. Det er en god idé at støvsuge filterkammerene for evt. snavs, der kan forekomme



6. Tænd for ventilationsaggregatet igen. Tryk på tænd/sluk knappen på betjeningspanelet.



Vi anbefaler at originalfiltrene ved første filterskift erstattes med stålrammer, da dette er en billigere løsning.

Se mere på filtershop.dk

Gitter skal vendes nedad

Information om filterskift

Comfort 252, 302 top & Polar

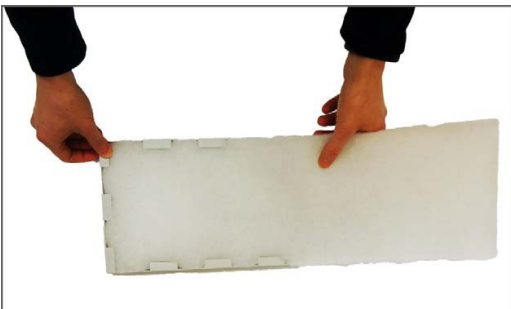
AirTjek
Boligventilation



1. Inden lågen åbnes, sluk for ventilationsaggregatet på tænd/sluk knappen på betjeningspanelet.



3. De 2 filtre tages ud af aggregatet



5. Filtermåtten fjernes fra filterrammen



7. Filtermåtten klemmes omhyggeligt fast i filterrammen og skubbes godt ud i siderne. Filteret placeres igen i aggregatet med filtermåtten opad og gitteret nedad



2. Fingerskruerne løsnes i den øverste låge og lågen



4. Det er en god idé at støvsuge filterkammerene for evt. snavs, der kan forekomme



6. Den nye filtermåtte placeres omhyggeligt i filterrammen



8. Tænd for ventilationsaggregatet igen. Tryk på tænd/sluk knappen på betjeningspanelet.

Information om rens af udsugnings ventiler



1. Ventilene er oftest placeret i loftet. Udsugningsventiler er i vådrum.



2. Placer fingrene på rammen. Rør ikke dækslet i midten. Drej mod uret.



3. Drej mod uret indtil ventilen kan fjernes



4. Fjern støv og andet skidt. Kig også op i kanalen og fjern eventuelt støv



5. Placer ventilen i kanalen og drej med uret



6. Drej med uret indtil ventilen igen sidder fast som før



7. Så er ventilen renset. Gentag ved alle andre ventiler

Information om rens af indblæsnings ventiler



1. Ventilerne er oftest placeret i loftet. Indblæsnings ventiler i værelser og stue



2. Tør loftet forsigtigt af med en tør klud, for at fjerne eventuelt støv



3. Ventilen er retningsbestemt og skal monteres på præcis samme måde igen. Marker med post it , så det er muligt at se, hvordan ventilen er monteret.



4. Placer fingrene på rammen. Rør ikke dækslet i midten. Drej mod uret.



5. Fjern støv og andet skidt. Kig også op i kanalen og fjern eventuelt støv. Den lille strå plade guider luften i den ønskede retning



6. Drej med uret indtil ventilen igen sidder fast som før



7. Så er ventilen rensat. Gentag ved alle andre ventiler

Rengøring af berbel emhætte

Sådan undgår du snavs og dårligt luft i køkkenet

AirTjek
Boligventilation



Emfanget samler på mados og fedt, men desværre også støv og bakterier, som bliver båret gennem luften, og det er ikke ideelt for indeklimaet.



Emfang fra berbel har ikke noget fedtfilter, og luften kan passere uhindret igennem emfanget. Luftgennemstrømningen forbliver perfekt. Fedtet slynges ud af madosen og opfanges på de rustfri flader.



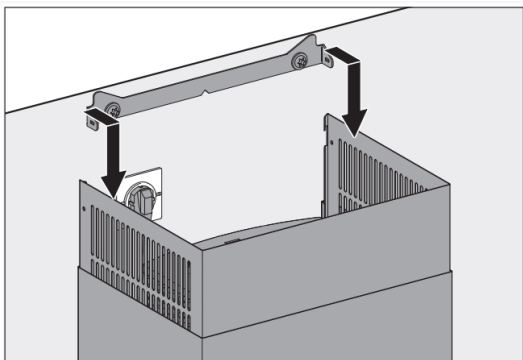
Efter madlavningen tørres du blot kogepladen af med en fugtig klud og derefter med køkkenrulle for at få det sidste fedt væk. Samme stykke køkkenrulle anvendes til at aftørre de rustfri flader i emfanget. Det tager kun 10 sekunder.



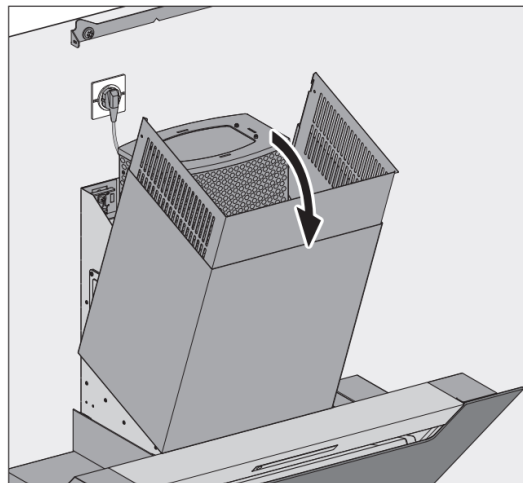
Hver 4. uge gør du emfanget mere grundigt rent, det tager blot 5 minutter. Berbel har designet deres emfang med 'plug and play', så de løse dele kan fjernes let.

Udskiftning af aktivt kul i hybridfilteret

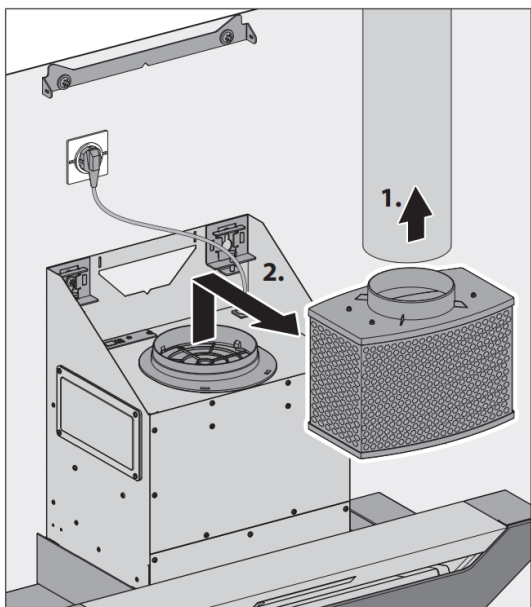
Hybridfilteret fra berbel er vedligeholdelsesfrit i 350 driftstimer, derefter kan det aktive kul udskiftes med en genopfyldningspakke.



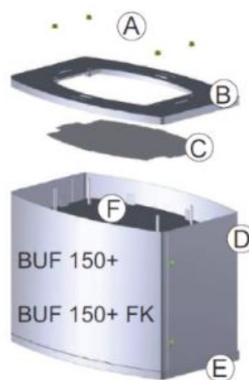
Frigør den øvre kanal del ved at fjerne bolte i begge sider og trække kanalen væk fra væggen. Den slipper derved sit indgreb i beslaget.



Frigør kanalen med de 2 dele fra emfanget. Pas på ikke at skramme toppen af emfanget.



Hybridfilteret står løst ovenpå emfanget. Løsn isoleringstape fra isoleret slange således at hybridfilteret frigøres. Fjern hybridfilteret fra emfanget.



1. Løsn de 4 møtrikker øverst på filteret (A)
2. Fjern top rammen (B)
3. Tøm filteret for aktivt kul og rengør dette let (bortskaf kullet efter gældende regler i din kommune)
4. Påfyld det aktive kul fra den modtagne genopfyldningspakke (placer eventuelt kassetten i en åben plastpose eller papkasse for at undgå at kullet kommer ud på gulv eller bord)
5. Ryst filteret lidt under påfyldning
6. Påfyld kul indtil filteret er fyldt til kanten, gerne så kassetten er lidt overfyldt, med en lille forhøjning på midten.
7. Placer top rammen (B) og (C) og pres denne ned over de 4 gevindpinde så de kommer gennem hullerne.
8. Fastspænd de 4 møtrikker (A)
9. Rengør filteret med en tør klud

Filtre kan bestilles online i vores webbutik

www.filtershop.dk

Leverandør:



Nilanvej 2,
8722 Hedensted
www.nilan.dk

Installatør:



Østermarksvej 136,
8300 Odder
www.airtjek.dk

Hverken leverandør (Nilan A/S) eller installatør (AirTjek ApS) påtager sig ansvar for eventuelle fejl og mangler i trykte vejledninger - eller for tab eller skader som følge af det publicerede materiale, hvad enten dette skyldes fejl eller u hensigtsmæssigheder i materialet eller andre årsager. Både leverandør (Nilan A/S) og installatør (AirTjek ApS) forbeholder sig ret til uden forudgående varsel at foretage ændringer af produkter og vejledninger. Alle varemærker tilhører hhv. leverandør (Nilan A/S) og installatør (AirTjek ApS), og alle rettigheder forbeholdes.